

DUB™ MTB and Road Cranksets and Bottom Brackets



USER MANUAL

DUB MTB and Road Cranksets and Bottom Brackets User Manual

Podręcznik użytkownika zespołów korbowych i suportów DUB rowerów MTB i szosowych

Brugervejledning til DUB-kranksæt til MTB og landevejscykler

Uživatelská příručka ke středovému složení a klikám DUB pro silniční kola a MTB

Pedaliere și monoblocuri pedaliere MTB și pentru șosea DUB
Manual de utilizare

Εγχειρίδιο χρήστη δισκοβραχιόνων και μεσαίων τριβών τύπου DUB MTB και Road

Tools and Supplies	3
Narzędzia i materiały eksploatacyjne	
Nástroje a pomůcky	
Scule și materiale	
Værktøj og materialer	
Εργαλεία και παρεχόμενα	
DUB Crankset Bottom Bracket Spacers	4
Podkładki wkładu suportu zespołu korbowego DUB	
Afstandsringe til DUB-kranksæt og krankboks	
Podložky pro středové složení DUB	
Distanțiere pentru monoblocul pedalier DUB	
Διαχωριστικά μεσαίας τριβής δισκοβραχίονα DUB	
Road Cranksets and Bottom Brackets	5
MTB Cranksets and Bottom Brackets	6
Frame Shell and Bottom Bracket Compatibility	8
Kompatybilność mufy ramy i suportu	
Kompatibilitet for gevindskål på ramme og krankboks	
Kompatibilita pouzdra rámu a středového složení	
Compatibilitatea carcsei cu monoblocul pedalier	
Συμβατότητα κελύφους σκελετού και μεσαίας τριβής	
DUB BB30 / DUB PF30 / DUB PressFit / DUB BB386	8
DUB BSA / DUB Italian / DUB T47	9
Part Preparation	10
Forberedelse af dele	
Pregătirea pieselor	
Příprava součástí	
Przygotowanie części	
Προετοιμασία εξαρτημάτων	
DUB Bottom Bracket Installation	12
Montaż wkładu suportu DUB	
Montering af DUB-krankboks	
Montáž středového složení DUB	
Montarea monoblocului pedalier DUB	
Τοποθέτηση μεσαίας τριβής DUB	

DUB BB30 / DUB PressFit 30 / DUB PressFit	12
DUB BB386	14
DUB BSA	16
DUB Italian	17
DUB T47	18

DUB Crankset Installation with Preload Adjuster **19**

Montaż zespołu korbowego DUB z regulatorem napięcia wstępnego
 Montering af DUB-kranksæt med forspændingsring
 Montáž středové osy DUB s předpětovým regulátorem
 Montarea pedalierului DUB cu reglaj de pretensionare
 Τοποθέτηση δισκοβραχίονα DUB με ρυθμιστή προφορτίου

DUB Crankset Removal **24**

Demontaż zespołu korbowego DUB
 Afmontering af DUB-kranksæt
 Demontáž středu a klik DUB
 Demontarea pedalierului DUB
 Αφαίρεση δισκοβραχίονα DUB

Maintenance **26**

Konserwacja
 Vedligeholdelse
 Údržba
 Întreținerea
 Συντήρηση

Self-Extractor Bolt and Cup Installation **27**

Samoelekstrakcyjna śruba i nagwintowana podkładka miseczkowa Montaż
 Selv-pressende bolt og skål Montering
 Šroub a krytka samostahováku Montáž
 Montarea șurubului și a cupei autoextractoare
 Montarea
 Αυτοεξαγόμενο βουλόνι και πώμα Τοποθέτηση

Highly specialized tools and supplies are required for the installation of your SRAM components. We recommend that you have a qualified bicycle mechanic install your SRAM components.

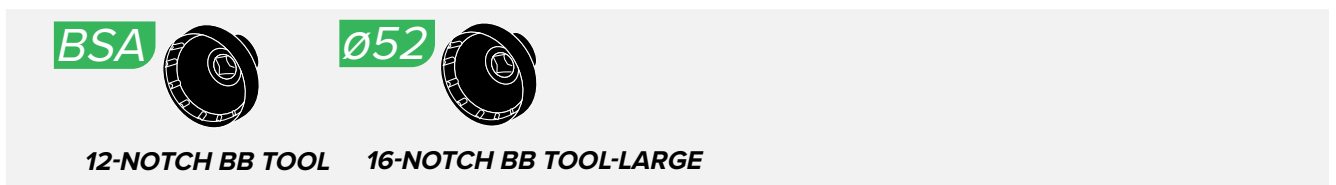
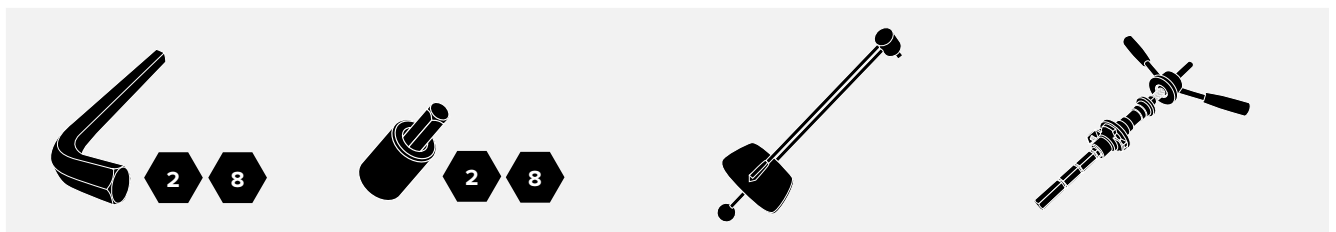
Do montażu komponentów SRAM wymaga się użycia wysoce specjalistycznych narzędzi i materiałów eksploatacyjnych. Zalecamy zlecenie montażu komponentów SRAM wykwalifikowanemu mechanikowi rowerowemu.

Der kræves meget specielle værktøjer og materialer til montering af dine SRAM-dele. Vi anbefaler, at du får en kvalificeret cykelmekaniker til at montere dine SRAM-dele.

K montáži součástí SRAM jsou potřeba vysoce specializované nástroje a pomůcky. Montáž součástí SRAM doporučujeme přenechat kvalifikovanému mechanikovi jízdních kol.

Pentru montarea componentelor SRAM sunt necesare scule și materiale speciale. Recomandăm ca montarea componentelor SRAM să se facă de un mecanic de biciclete calificat.

Απαιτούνται εξαιρετικά εξειδικευμένα εργαλεία και παρεχόμενα για την τοποθέτηση των εξαρτημάτων SRAM. Συνιστούμε να γίνεται η τοποθέτηση των εξαρτημάτων SRAM από επαγγελματίες μηχανικούς ποδηλάτων.



For self-extractor cup installation

Montaż samoekstrakcyjnej nagwintowanej podkładki miseczkowej

For montering af selvpressende skål

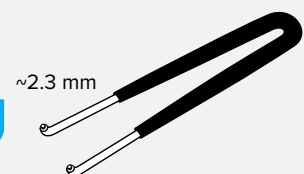
Montáž krytky samostahovákú

Pentru montarea cupei extractoare

Για τοποθέτηση του αυτοεξαγόμενου πώματος



Threadlocker
242/24200



DUB Crankset Bottom Bracket Spacers

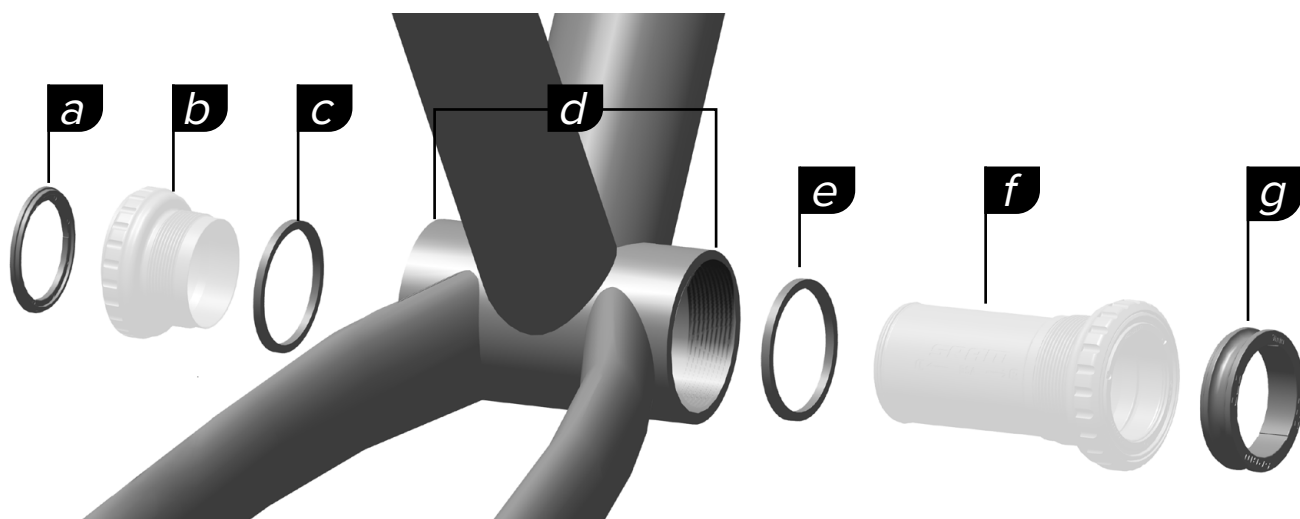
Podkładki wkładu suportu zespołu korbowego DUB

Afstandsringe til DUB-kranksæt og krankboks

Podložky pro středové složení DUB

Distanțiere pentru monoblocul pedalier DUB

Διαχωριστικά μεσαίας τριβής δισκοβραχίονα DUB



- a. Outer left, non-drive side spacer
- b. Left side cup
- c. Inner left, non-drive side spacer
- d. Frame shell width
- e. Inner right, drive side spacer
- f. Right side cup and center tube
- g. Outer right, drive side spacer

- a. Udvendige venstre afstandsring modsat kædeside
- b. Kop i venstre side
- c. Afstandsring, indvendig til venstre, side modsat kædeside
- d. Bredde af gevindskål
- e. Afstandsring, indvendig til højre, i kædeside
- f. Kop i højre side og centerrør
- g. Udvendige højre afstandsring i kædeside

- a. Distanțier extern stânga, parte neacționată
- b. Cupă pe partea stângă
- c. Distanțier intern stânga, parte neacționată
- d. Lățime carcasă monobloc pedalier
- e. Distanțier intern dreapta, parte acționată
- f. Cupă pe partea dreaptă și tub de centrare
- g. Distanțier extern dreapta, parte acționată

- a. Zewnętrzna lewa podkładka po stronie bez napędu
- b. Osłona z lewej strony
- c. Wewnętrzna lewa rozpórka po stronie bez napędu
- d. Szerokość mufy ramy
- e. Wewnętrzna prawa rozpórka po stronie z napędem
- f. Osłona z prawej strony i oś suportu
- g. Zewnętrzna prawa podkładka po stronie z napędem

- a. Vnější podložka na levé straně (strana bez pohonu)
- b. Levá miska
- c. Vnitřní podložka na levé straně (strana bez pohonu)
- d. Šířka pouzdra rámu
- e. Vnitřní podložka na pravé straně (strana pohonu)
- f. Pravá miska a středová trubka
- g. Vnější podložka na pravé straně (strana pohonu)

- a. Εξωτερικά αριστερά, διαχωριστικό πλευράς μη οδήγησης
- b. Αριστερό ποτήρι
- c. Εσωτερικά αριστερά, διαχωριστικό πλευράς μη οδήγησης
- d. Πλάτος κελύφους σκελετού
- e. Εσωτερικά δεξιά, διαχωριστικό πλευράς οδήγησης
- f. Δεξί ποτήρι και κεντρικός σωλήνας
- g. Εξωτερικά δεξιά, διαχωριστικό πλευράς οδήγησης

Road Cranksets and Bottom Brackets

Frame Shell Interface and Width (mm)		Crankset	Outer Left Spacer (mm)	Inner Left Spacer (mm)	Inner Right Spacer (mm)	Outer Right Spacer (mm)
Interfejs i szerokość mufy ramy Gevindskål på rammer interface og bredde Rozhraní a šířka pouzdra rámu Interfața și lățimea carcasei monoblocului pedalier Διεπαφή και πλάτος κελύφους σκελετού		Zespół korbowy Kramksæt Kliky Pedalier Δισκοβραχίονας	Zewnętrzna lewa podkładka Udvendige venstre afstandsring Vnější podložka na levé straně Distanțier extern stânga Εξωτερικό αριστερό διαχωριστικό	Wewnętrzna lewa podkładka Afstandsring, indvendig til venstre Vnitřní podložka na levé straně Distanțier intern stânga Εσωτερικό αριστερό διαχωριστικό	Wewnętrzna prawa podkładka Afstandsring, indvendig til højre Vnitřní podložka na pravé straně Distanțier intern dreapta Εσωτερικό δεξί διαχωριστικό	Zewnętrzna prawa podkładka Udvendige højre afstandsring Vnější podložka na pravé straně Distanțier extern dreapta Εξωτερικό δεξί διαχωριστικό
BSA	68	Road	-	-	-	3
		Road - Wide	2.5	-	-	5.5
	73	Road - Wide	-	-	-	3
Italian	70	Road	-	-	-	2
		Road - Wide	2.5	-	-	4.5
T47	68	Road	-	-	-	3
		Road - Wide	2.5	-	-	5.5
	77 - A	Road	-	-	-	3
		Road - Wide	2.5	-	-	5.5
	85.5	Road	-	-	-	3
		Road - Wide	2.5	-	-	5.5
PressFit	86.5	Road	-	-	-	3
		Road - Wide	2.5	-	-	5.5
PressFit 30	68	Road	-	-	-	3
		Road - Wide	2.5	-	-	5.5
	73	Road - Wide	-	-	-	3
		Road	-	-	-	3
	73 - A	Road - Wide	2.5	-	-	5.5
		Road	-	-	-	3
	79 - A	Road - Wide	2.5	-	-	5.5
		Road - Ai	6	-	-	9
BB386	86.5	Road	-	-	-	2
		Road - Wide	2.5	-	-	4.5
BB30	68	Road	-	-	-	3
		Road - Wide	2.5	-	-	5.5
	73	Road - Wide	-	-	-	3
		Road	-	-	-	3
	73 - A	Road - Wide	2.5	-	-	5.5
		Road - Ai	-	-	-	4.5

MTB Cranksets and Bottom Brackets

Frame Shell Interface and Width (mm)		Crankset	Outer Left Spacer (mm)	Inner Left Spacer (mm)	Inner Right Spacer (mm)	Outer Right Spacer (mm)
Interfejs i szerokość mufy ramy		Zespół korbowy	Zewnętrzna lewa podkładka	Wewnętrzna lewa podkładka	Wewnętrzna prawa podkładka	Zewnętrzna prawa podkładka
Gevindskål på rammer interface og bredde		Klikky	Udvendige venstre afstandsring	Afstandsring, indvendig til venstre	Afstandsring, indvendig til højre	Udvendige højre afstandsring
Rozhraní a šířka pouzdra rámu		Pedalier	Vnější podložka na levé straně	Vnitřní podložka na levé straně	Vnitřní podložka na pravé straně	Vnější podložka na pravé straně
Interfața și lățimea carcasei monoblocului pedalier		Διακοβραχίονας	Distanțier extern stânga	Distanțier intern stânga	Distanțier intern dreapta	Distanțier extern dreapta
Διεπαφή και πλάτος κελύφους σκελετού			Εξωτερικό αριστερό διαχωριστικό	Εσωτερικό αριστερό διαχωριστικό	Εσωτερικό δεξί διαχωριστικό	Εξωτερικό δεξί διαχωριστικό
BSA	68	MTB	-	2.5	2.5	4.5
		MTB Wide	3	2.5	2.5	7.5
	73	MTB	-	-	-	4.5
		MTB Wide	3	-	-	7.5
		Super Boost +	4.5	-	-	9
	73 Ai	MTB Ai	2.5	2.5	-	10.5
	73 with Chain Guide	MTB	-	-	Chain Guide	2
		MTB Wide	3	-	Chain Guide	5
		Super Boost +	4.5	-	Chain Guide	6.5
	83	DH	-	2.5	2.5	4.5
83 Ai	MTB Ai	-	-	-	5.5	
100	Fat	2	2.5	2.5	6	
PressFit	89.5	MTB	-	-	-	4.5
		MTB Wide	3	-	-	7.5
	92	MTB	-	-	-	2
		MTB Wide	3	-	-	5
		Super Boost +	4.5	-	-	6.5
	104.5	DH	-	-	-	4.5
	107	DH	-	-	-	2
121	Fat	2	-	-	6	
PressFit 30	73	MTB	-	-	-	4.5
		MTB Wide	3	-	-	7.5
	83	DH*	3	-	-	6.5
	83 Ai	MTB Ai	-	-	-	5.5
	100	Fat	4.5	-	-	8.5
BB30	73	MTB	-	-	-	4.5
		MTB Wide	3	-	-	7.5
	83 Ai	MTB Ai	-	-	-	5.5

*See compatibility note on page 7.

*Se note om kompatibilitet på side 7.

*Vezi nota privind compatibilitatea de la pagina 7.

*Zapoznaj się z informacją na temat kompatybilności na stronie 7.

*Viz poznámku o kompatibilitě na str. 7.

*Βλέπε τη σημείωση συμβατότητας στη σελίδα 7.

PressFit 30 DH bottom brackets must use the crankset with the words *DUB DH BSA/ PF30/PF* marked on the spindle.

NOTICE

Failure to use the *DUB DH BSA/ PF30/PF* crankset will cause poor performance over the life your system.

Wsporniki dolne PressFit 30 DH muszą być używane z zespołami korbowymi opatrzonymi napisem *DUB DH BSA/ PF30/ PF* na trzpieniu.

UWAGA

Użycie zespołu korbowego innego niż *DUB DH BSA/ PF30/PF* będzie przyczyną słabego funkcjonowania w okresie użytkowania systemu.

PressFit 30 DH krankbokse skal bruge et krankset med ordene *DUB DH BSA/ PF30/ PF* markeret på spindelen.

BEMÆRK

Hvis der ikke bruges et *DUB DH BSA/ PF30/PF* krankset vil det medføre, at systemet fungerer dårligt i hele sin levetid.

Pro středová těsnění PressFit 30 DH je vždy nutné použít kliky s označením *DUB DH BSA/ PF30/PF* na hřídeli.

UPOZORNĚNÍ

Použití jiných klik než *DUB DH BSA/ PF30/ PF* může mít za následek horší funkčnost a kratší životnost sestavy

Monoblocurile pedaliere PressFit 30 DH trebuie utilizate cu pedalierele care au inscripția *DUB DH BSA/ PF30/PF* pe ax.

NOTĂ

Utilizarea altui pedalier decât *DUB DH BSA/ PF30/PF* duce la reducerea performanțelor de-a lungul duratei de viață a sistemului.

Οι μεσαίες τριβές PressFit 30 DH πρέπει να χρησιμοποιούνται δισκοβραχίονα με τις λέξεις *DUB DH BSA/ PF30/PF* σημειωμένες στον άξονα.

ΠΡΟΕΙΔΟΠΟΙΗΣΗ

Αν δεν χρησιμοποιηθεί ο δισκοβραχίονας *DUB DH BSA/ PF30/PF*, θα προκληθεί η κακή απόδοση κατά τη διάρκεια ζωής του συστήματός σας.

Frame Shell and Bottom Bracket Compatibility

Kompatybilność mufy ramy i suportu

Kompatibilitet for gevindskål på ramme og krankboks

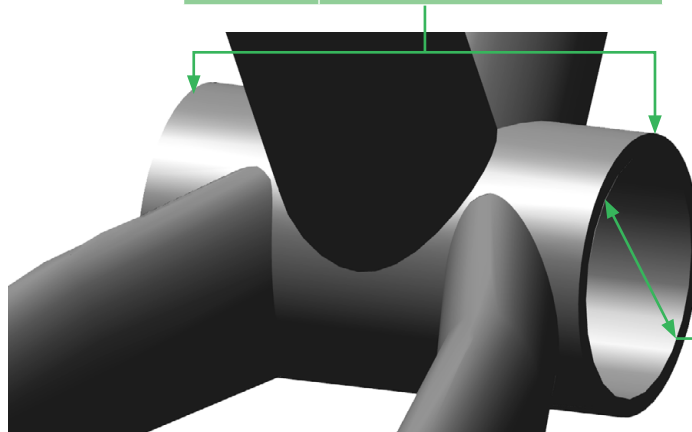
Kompatibilita pouzdra rámu a středového složení

Compatibilitatea carcasei cu monoblocul pedalier

Συμβατότητα κελύφους σκελετού και μεσαίας τριβής

DUB BB30 / DUB PF30 / DUB PressFit / DUB BB386

BB30	68, 73, 83 mm
PF30	68, 73, 79, 83, 100 mm
PRESSFIT	86.5, 89.5, 92, 104.5, 107, 121 mm
BB386	86.5 mm



BB30	Ø42 mm
PF30	Ø46 mm
PRESSFIT	Ø41 mm
BB386	Ø46 mm

SRAM DUB BB30 bottom brackets are compatible with frame shells with an inner diameter of 42 mm. DUB PressFit 30 and BB386 bottom brackets are compatible with frame shells with an inner diameter of 46 mm. DUB PressFit bottom brackets are compatible with frame shells with an inner diameter of 41 mm.

Suporty SRAM DUB BB30 są kompatybilne z mufami ram o wewnętrznej średnicy 42 mm. Suporty DUB PressFit 30 i BB386 są kompatybilne z mufami ram o wewnętrznej średnicy 46 mm. Suporty DUB PressFit są kompatybilne z mufami ram o wewnętrznej średnicy 41 mm.

SRAM DUB BB30-krankbokse er kompatible med gevindskåle på rammer med en indre diameter på 42 mm. DUB PressFit 30 og BB386 krankbokse er kompatible med gevindskåle på rammer med en indre diameter på 46 mm. DUB PressFit-krankbokse er kompatible med gevindskåle på rammer med en indre diameter på 41 mm.

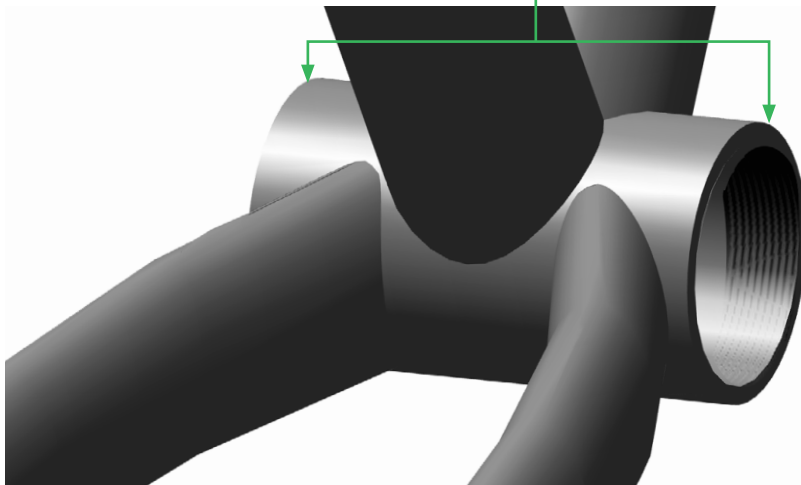
Středové složení SRAM DUB BB30 je kompatibilní s pouzdry rámu o vnitřním průměru 42 mm. Středové složení DUB PressFit 30 a BB386 je kompatibilní s pouzdry rámu o vnitřním průměru 46 mm. Středové složení DUB PressFit je kompatibilní s pouzdry rámu o vnitřním průměru 41 mm.

Monoblocurile pedalier SRAM DUB BB30 sunt compatibile cu carcasele cu diametrul interior de 42 mm. Monoblocurile pedalier DUB PressFit 30 și BB386 sunt compatibile cu carcasele cu diametrul interior de 46 mm. Monoblocurile pedalier DUB PressFit sunt compatibile cu carcasele cu diametrul interior de 41 mm.

Οι μεσαίες τριβές DUB BB30 της SRAM είναι συμβατές με κελύφη σκελετού με εσωτερική διάμετρο 42 mm. Οι μεσαίες τριβές DUB PressFit 30 και BB386 είναι συμβατές με κελύφη σκελετού με εσωτερική διάμετρο των 46 mm. Οι μεσαίες τριβές DUB PressFit είναι συμβατές με κελύφη σκελετού με εσωτερική διάμετρο 41 mm.



BSA	68, 73, 83, 100 mm
T47	68, 77, 85.5 mm
Italian	70 mm



SRAM DUB BSA bottom brackets are compatible with frame shells with English threads.

SRAM DUB T47 bottom brackets are compatible with frame shells with M47 x 1 threads.

SRAM DUB Italian bottom brackets are compatible with frame shells with 36 mm x 24 tpi threads.

Suporty SRAM DUB BSA są kompatybilne z mufami ramy z gwintami angielskimi.

Suporty SRAM DUB T47 są kompatybilne z mufami ram o gwincie M47 x 1.

Suporty SRAM DUB Italian są kompatybilne z mufami ramy o gwintach 36 mm x 24 tpi.

SRAM DUB BSA-krankbokse er kompatible på rammer med gevindskåle med engelske gevind.

SRAM DUB T47-krankbokse er kompatible med gevindskåle på rammer med M47 x 1 gevind.

SRAM DUB Italian krankbokse er kompatible på rammer med gevindskåle med 36 mm x 24 tpi gevind.

Středové složení SRAM DUB BSA je kompatibilní s pouzdry rámu s anglickým závitem.

Středová složení SRAM DUB T47 jsou kompatibilní s pouzdry rámu se závitem M47 x 1.

Středová složení SRAM DUB Italian jsou kompatibilní s pouzdry se závity 36 mm x 24 tpi.

Monoblocurile pedaliere SRAM DUB BSA sunt compatibile cu cadrele cu filet englezesc.

Monoblocurile pedaliere SRAM DUB T47 sunt compatibile cu cadrele cu filet M47 x 1.

Monoblocurile pedaliere SRAM DUB Italian sunt compatibile cu carcasa cu filet 36 mm x 24 tpi.

Οι μεσαίες τριβές DUB BSA της SRAM είναι συμβατές με κελύφη σκελετών με αγγλικά σπειρώματα.

Οι μεσαίες τριβές DUB T47 της SRAM είναι συμβατές με κελύφη σκελετού με σπειρώματα M47 x 1.

Οι μεσαίες τριβές DUB Italian της SRAM είναι συμβατές με κελύφη σκελετού με σπειρώματα 36 mm x 24 tpi.

Spray isopropyl alcohol on the bottom bracket shell and clean it. The shell should be free of dirt, paint, grease, and metal burrs. For best results, have your frame faced by a professional bicycle mechanic.

Spray isopropylalkohol på krankboksens gevindskål og rengør den. Skålen skal være fri for snavs, maling, fedt og metalstumper. For at få det bedste resultat skal du få din ramme glattet af en professionel cykelmekaniker.

Pulverizați carcasa monoblocului pedalier cu alcool izopropilic și curățați-o. Carcasa trebuie să fie curată, fără urme de noroi, vopsea, unsoare sau șpan metalic. Pentru a obține rezultate optime lăsați un mecanic de biciclete profesionist să rectifice cadrul.

NOTICE

Consult your frame manufacturer to confirm the bottom bracket is compatible with the bottom bracket shell in your frame.

Removing the center tube from the bottom bracket to fit around internal routing is not recommended, and may shorten the lifespan of the bottom bracket.

Your product's appearance may differ from the pictures contained in this publication.

BEMÆRK

Spørg din rammes producent, om de vil bekræfte, at krankboksen er kompatibel med gevindskålen til krankboksen på din ramme.

Det anbefales ikke at fjerne centrerrøret fra krankboksen ved indvendig føring af kabler, da det kan forkorte levetiden for kranboksen.

Dit produkts udseende kan være anderledes end på billederne i denne udgivelse.

NOTĂ

Verificați la producătorul cadrului dacă monoblocul pedalier este compatibil cu carcasa din cadru.

Nu recomandăm demontarea tubului de centrare al monoblocului pedalier pentru dispunerea prin cadru, deoarece aceasta poate duce la scurtarea duratei de viață a monoblocului pedalier.

Este posibil ca aspectul produsului dumneavoastră să difere față de ilustrațiile din această publicație.

Aby oczyścić mułę suportu, spryskaj ją alkoholem izopropylowym. Mufa powinna być wolna od brudu, farby, smaru i metalowych opiłków. Dla osiągnięcia najlepszych rezultatów zleć profesjonalnemu mechanikowi rowerowemu wygładzenie ramy.

Na pouzdro středového složení naneste izopropylalkohol ve spreji a pouzdro očistěte. Pouzdro by mělo být bez nečistot, nátěru, maziva a oštěpů kovu. Nejlepších výsledků dosáhnete, necháte-li rám obrobiť profesionálním mechanikem jízdních kol.

Ψεκάστε ισοπροπυλική αλκοόλη στο κέλυφος της μεσαίας τριβής και καθαρίστε το. Το κέλυφος δεν πρέπει να έχει ρύπους, μπογιά, γράσο και μεταλλικά εξογκώματα. Για βέλτιστα αποτελέσματα, αναθέστε την επεξεργασία του σκελετού σας σε επαγγελματία μηχανικό ποδηλάτων.

UWAGA

Upewnij się u producenta, czy Twój wkład suportu jest kompatybilny z mufą w Twojej ramie.

Nie zaleca się demontowania rury centralnej z suportu w celu dopasowania jej położenia wokół wewnętrznego przewodzenia. Może to skrócić żywotność suportu.

Wygląd twojego produktu może różnić się od przedstawionego w niniejszej publikacji.

UPOZORNĚNÍ

U výrobce rámu si ověřte, že středové složení je kompatibilní s pouzdrům středového složení ve vašem rámu.

Odpojení středové trubky od středového složení za účelem vsazení vnitřního vedení se nedoporučuje, protože může způsobit zkrácení životnosti středového složení.

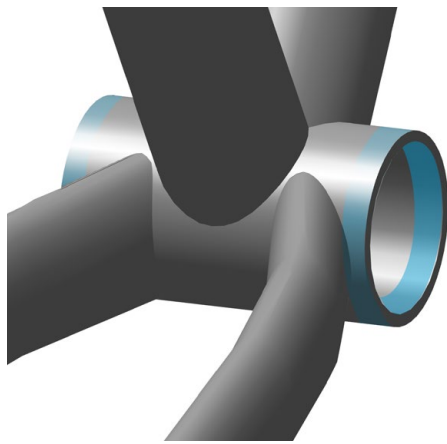
Vzhled vašeho produktu se může od obrázků v této publikaci lišit.

ΠΡΟΕΙΔΟΠΟΙΗΣΗ

Συμβουλευτείτε τον κατασκευαστή του σκελετού σας για να επιβεβαιώσετε ότι η μεσαία τριβή είναι συμβατή με το κέλυφος της μεσαίας τριβής του σκελετού σας.

Δεν συνιστάται η αφαίρεση του κεντρικού σωλήνα από τη μεσαία τριβή έτσι ώστε να ταιριάζει με την εσωτερική δρομολόγηση, και ενδέχεται να επιβραχύνει τη διάρκεια ζωής της μεσαίας τριβής.

Η εμφάνιση του προϊόντος σας μπορεί να διαφέρει από τις εικόνες που περιέχονται στην δημοσίευση αυτή.



1



2



3



Apply grease to the inside of the frame shell.

Prepare the bottom bracket for installation. Remove the left side cup from the center tube. Remove the left side outer spacer, if applicable. Remove the right side outer spacer from the right side cup.

Smør fedt på indersiden af gevindskålen på rammen.

Gør krankboksen klar til montering. Fjern koppen i venstre side fra midtertrøret. Fjern den udvendige afstandsring i venstre side, hvis det er nødvendigt. Fjern den udvendige afstandsring i højre side fra højre kop.

Aplicați unsoare în interiorul carcasei monoblocului pedalier.

Pregătiți monoblocul pedalier pentru montare. Îndepărtați cupa de pe partea stângă a tubului de centrare. Îndepărtați distanțierul extern de pe partea stângă, dacă este cazul. Îndepărtați distanțierul din partea dreaptă a cupei de pe partea dreaptă.

NOTICE

Make sure the right and left spacers are removed before installing the cups. Failure to remove the spacer(s) will damage the bearings.

BEMÆRK

Sørg for, at højre og venstre afstandsring er fjernet, før kopperne monteres.

Fjernes afstandsringene ikke kan det beskadige kuglelejerne.

NOTĂ

Înainte de a monta cupele asigurați-vă că au fost îndepărtate distanțierele de pe partea stângă și de pe partea dreaptă.

Dacă distanțierele nu sunt îndepărtate se vor deteriora rulmenții.

Nałóż smar na wewnętrzną powierzchnię mufy ramy.

Przygotuj suport do montażu. Zdemontuj osłonę z lewej strony z rury centralnej. Zdemontuj zewnętrzną podkładkę z lewej strony, jeśli ma to zastosowanie. Zdemontuj zewnętrzną podkładkę z osłony znajdującej się po prawej stronie.

Naneste mazivo do vnitřku pouzdra v rámu.

Připravte středové složení k montáži. Na levé straně odmontujte miskou ze středové trubky. Odstraňte vnější podložku na levé straně (je-li použita). Odstraňte pravou vnější podložku z pravé misky.

Απλώστε γράσο στο εσωτερικό του κελύφους του σκελετού.

Προετοιμάστε τη μεσαία τριβή για τοποθέτηση. Αφαιρέστε το ποτήρι της αριστερής πλευράς από τον κεντρικό σωλήνα. Αφαιρέστε το εξωτερικό διαχωριστικό της αριστερής πλευράς, αν υπάρχει. Αφαιρέστε το εξωτερικό διαχωριστικό της δεξιάς πλευράς από το ποτήρι της δεξιάς πλευράς.

UWAGA

Upewnij się, że prawa i lewa podkładka zostały zdemontowane przed montażem misek.

Niedopełnienie wymogu demontażu podkładki/podkładek spowoduje uszkodzenie łożysk.

UPOZORNĚNÍ

Před montáží misek nezapomeňte na levé i pravé straně odstranit podložky.

Nejsou-li odstraněny podložky, může dojít k poškození ložisek.

ΠΡΟΕΙΔΟΠΟΙΗΣΗ

Βεβαιωθείτε ότι το δεξί και αριστερό διαχωριστικό έχει αφαιρεθεί πριν την τοποθέτηση των ποτηριών.

Αν δεν αφαιρεθεί οποιοδήποτε από τα διαχωριστικά, θα προκληθεί ζημιά στα ρουλεμάν.



Grease
Smaruj

Smør
Namazat

Ungere
Γράσο

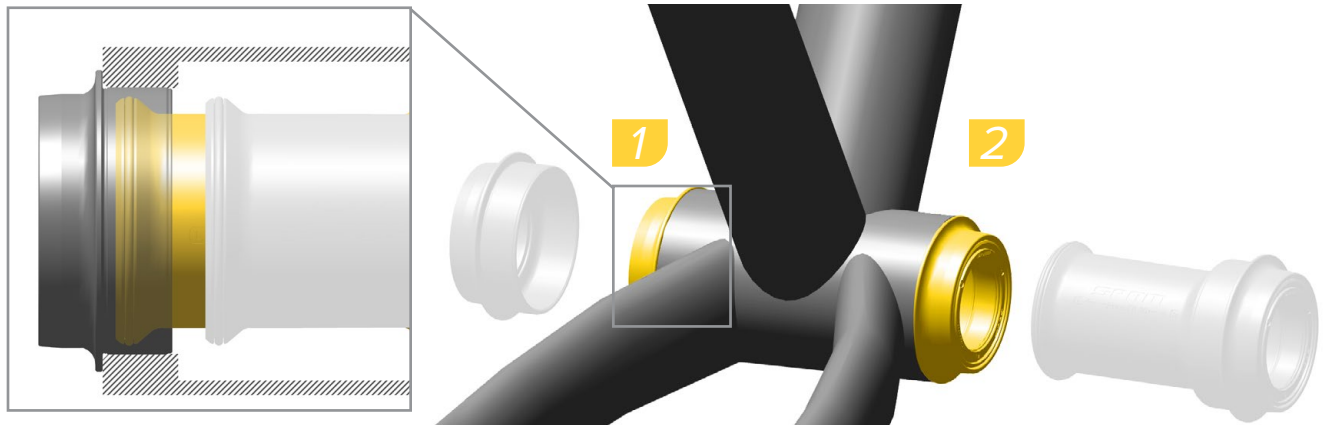


Remove/Loosen
Demontuj/Poluzuj

Fjern/løsn
Odmontovat/
uvolit

Demontare/slăbire
Αφαίρεση/
Χαλάρωση

DUB BB30 / DUB PressFit 30 / DUB PressFit



Use a bottom bracket bearing press tool or a headset press to install the left side cup into the non-drive side of the frame according to the tool manufacturer's instructions. Repeat the installation with the right side cup and center tube into the drive side of the frame.

Brug et presseværktøj til kuglelejer til krankbokse eller en kronrørspreser for at montere venstre kop ind siden modsat kædesiden af rammen efter anvisningerne fra producenten af værktøjet. Gentag monteringen med højre kop og midterrøret på kædesiden af rammen.

Montați în cadrul cupa de pe partea stângă, pe partea neacționată a bicicletei, cu ajutorul unei prese pentru cuvete sau al unei prese pentru monoblocuri pedalier, conform instrucțiunilor producătorului sculei. Repetați procedura, montați cupa de pe partea dreaptă și tubul de centrare pe partea acționată a cadrului.

NOTICE

Make sure to guide the center tube parallel through the bottom bracket shell. The center tube should not contact the frame or any cable(s).

BEMÆRK

Sørg for at føre midterrøret parallelt gennem krankboksskålen. Midterrøret må ikke røre ved rammen eller nogen kabler.

NOTĂ

Ghidați tubul de centrare în paralel cu carcasa monoblocului pedalier. Tubul de centrare nu trebuie să vină în contact cu cadrul sau cablurile.

Użyj prasy do suportów lub narzędzia do montowania sterów (headset press tool), by zainstalować osłonę lewej strony po stronie ramy bez napędu zgodnie ze wskazówkami producenta narzędzia. Powtórz procedurę montażu w odniesieniu do osłony prawej strony i rury centralnej do ramy po stronie z napędem.

K montáži levé misky do levé strany rámu (strana bez pohonu) použijte nástroj pro zalisování středového složení nebo nástroj pro zalisování hlavového složení. Přitom se řiďte pokyny výrobce nástroje. Stejným způsobem namontujte z pravé strany do rámu také pravou misku a středovou trubku.

Χρησιμοποιήστε μια πρέσα ρουλεμάν μεσαίας τριβής ή πρέσα ποτηριών για να τοποθετήσετε το ποτήρι της αριστερής πλευράς στην πλευρά μη οδήγησης του σκελετού σύμφωνα με τις οδηγίες του κατασκευαστή του εργαλείου. Επαναλάβετε την τοποθέτηση με το ποτήρι της δεξιάς πλευράς και τον κεντρικό σωλήνα στην πλευρά οδήγησης του σκελετού.

UWAGA

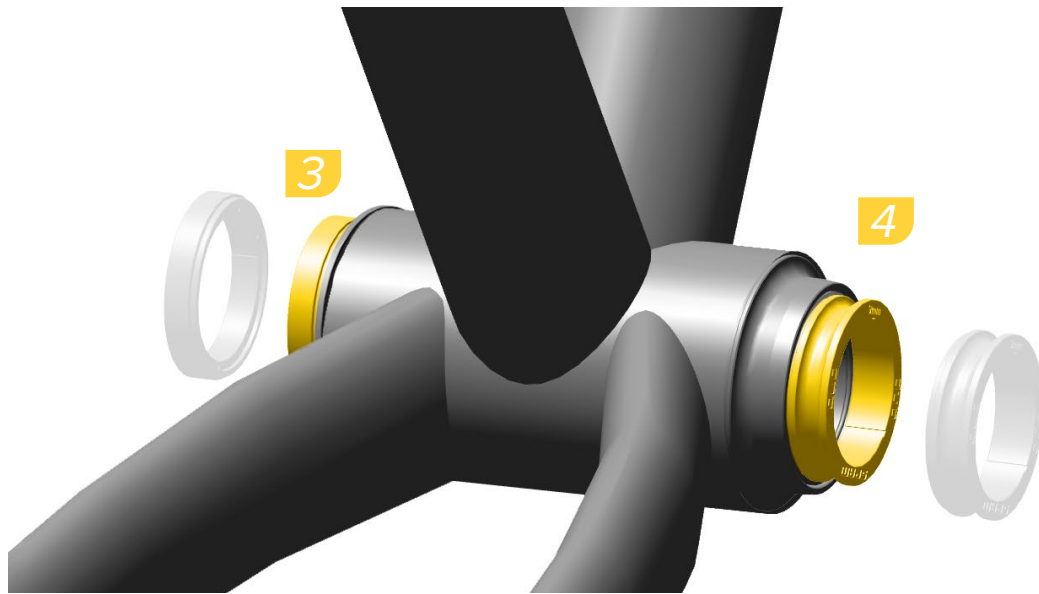
Upewnij się, że oś suportu przeprowadzona jest równoległe przez mufę suportu. Oś suportu nie powinna stykać się z ramą lub jakimikolwiek przewodami.

UPOZORNĚNÍ

Dbejte na rovnoběžné vedení středové trubky pouzdrém středového složení. Středová trubka se nesmí dotýkat rámu ani žádného kabelu či lanka.

ΠΡΟΕΙΔΟΠΟΙΗΣΗ

Βεβαιωθείτε ότι περνάτε τον κεντρικό σωλήνα παράλληλα μέσω του κελύφους της μεσαίας τριβής. Ο κεντρικός σωλήνας δεν θα πρέπει να έρχεται σε επαφή με τον σκελετό ή τυχόν ντίζες.



Install the spacer(s) according to the [MTB or Road Crankset and Bottom Bracket table](#).

Zamontuj podkładkę/podkładki zgodnie ze wskazaniami tabeli [Zespołów korbowych i suportów rowerów MTB lub szosowych](#).

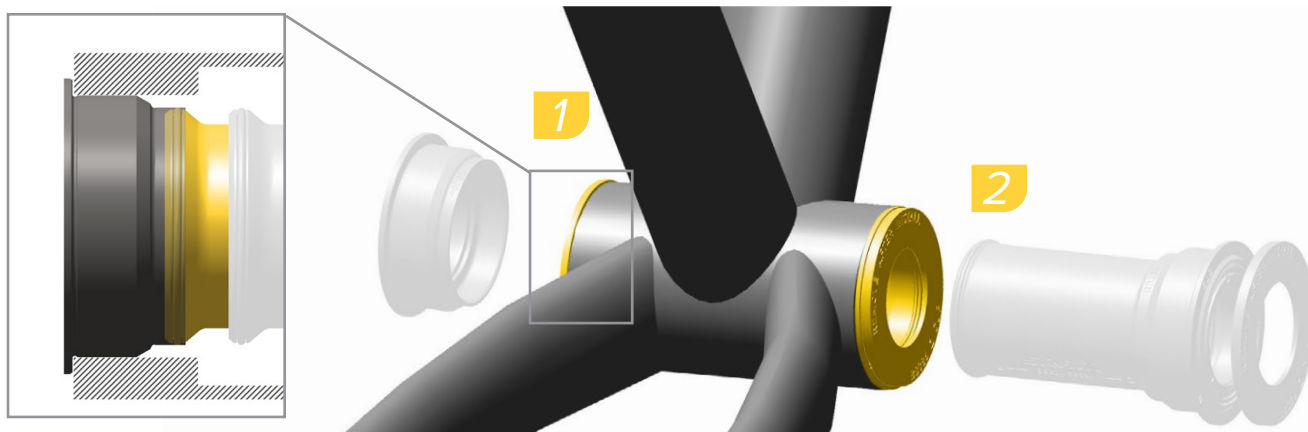
Monter en eller flere afstandsringe i henhold til skemaet [Krankset og krankboks til MTB og landevejscykler](#).

Namontujte jednu nebo více podložek podle [tabulky pro kliky a středová složení pro silniční kola, resp. MTB](#).

Montați distanțierul sau distanțierele conform [tabelului Pedaliere și monoblocuri pedaliere MTB și pentru șosea](#).

Τοποθετήστε το ένα ή περισσότερα διαχωριστικά σύμφωνα με τον [πίνακα Δισκοβραχίονα και Μεσαίας τριβής τύπου MTB ή Road](#).





Use a bottom bracket bearing press tool or a headset press to install the left side cup into the non-drive side of the frame according to the tool manufacturer's instructions.

Use the included BB386 installation tool to install the right side cup and center tube into the drive side of the frame.

NOTICE

Make sure to guide the center tube parallel through the bottom bracket shell. The center tube should not contact the frame or any cable(s).

Brug et presseværktøj til kuglelejer til krankboks eller en kronrørspreser for at montere venstre kop ind i siden modsat kædesiden af rammen efter anvisningerne fra producenten af værktøjet.

Brug det medfølgende monteringsværktøj til BB386 til at montere højre kop og midterrørets kuglelejekop på kædesiden af rammen.

BEMÆRK

Sørg for at føre midterrøret parallelt gennem krankboksskålen. Midterrøret må ikke røre ved rammen eller nogen kabler.

Montați în cadru cupa de pe partea stângă, pe partea neacționată a bicicletei, cu ajutorul unei prese pentru cupete sau al unei prese pentru monoblocuri pedaliere, conform instrucțiunilor producătorului sculei.

Montați cupa de pe partea dreaptă și tubul de centrare pe partea acționată a cadrului cu ajutorul sculei BB386, livrată.

NOTĂ

Ghidați tubul de centrare în paralel cu carcasa monoblocului pedaliere. Tubul de centrare nu trebuie să vină în contact cu cadrul sau cablurile.

Użyj prasy do suportów lub narzędzia do montowania sterów (headset press tool), by zainstalować osłonę lewej strony po stronie ramy bez napędu zgodnie ze wskazówkami producenta narzędzia.

Korzystając z dostarczonego narzędzia montażowego BB386, zamontuj osłonę z prawej strony i rurę centralną do ramy po stronie z napędem.

UWAGA

Upewnij się, że oś suportu przeprowadzona jest równolegle przez mufę. Oś suportu nie powinna stykać się z ramą lub jakimikolwiek przewodami.

K montáži levé misky do levé strany rámu (strana bez pohonu) použijte nástroj pro zalisování středového složení nebo nástroj pro zalisování hlavového složení.

Pravou misku a středovou trubku namontujte na pravou stranu rámu pomocí montážního přípravku BB386.

UPOZORNĚNÍ

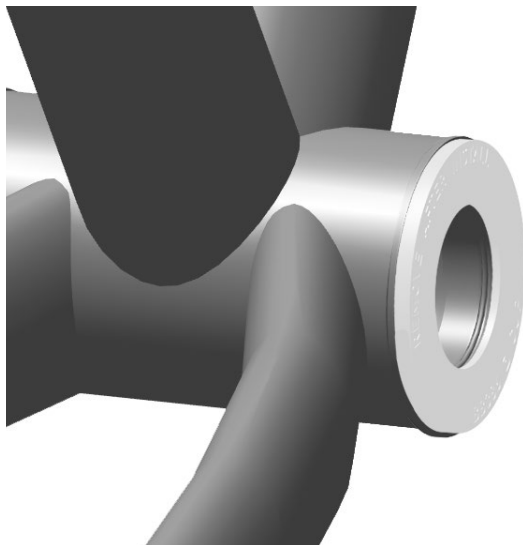
Dbejte na rovnoběžné vedení středové trubky pouzřem středového složení. Středová trubka se nesmí dotýkat rámu ani žádného kabelu či lanka.

Χρησιμοποιήστε μια πρέσα ρουλεμάν μεσαίας τριβής ή πρέσα ποτηριών για να τοποθετήσετε το ποτήρι της αριστερής πλευράς στην πλευρά μη οδήγησης του σκελετού σύμφωνα με τις οδηγίες του κατασκευαστή του εργαλείου.

Χρησιμοποιήστε το παρεχόμενο εργαλείο τοποθέτησης BB386 για την τοποθέτηση του ποτηριού της δεξιάς πλευράς και του κεντρικού σωλήνα στην πλευρά οδήγησης του σκελετού.

ΠΡΟΕΙΔΟΠΟΙΗΣΗ

Βεβαιωθείτε ότι περνάτε τον κεντρικό σωλήνα παράλληλα μέσω του κελύφους της μεσαίας τριβής. Ο κεντρικός σωλήνας δεν θα πρέπει να έρχεται σε επαφή με τον σκελετό ή τυχόν ντίζες.



3

Remove the BB386 installation tool.

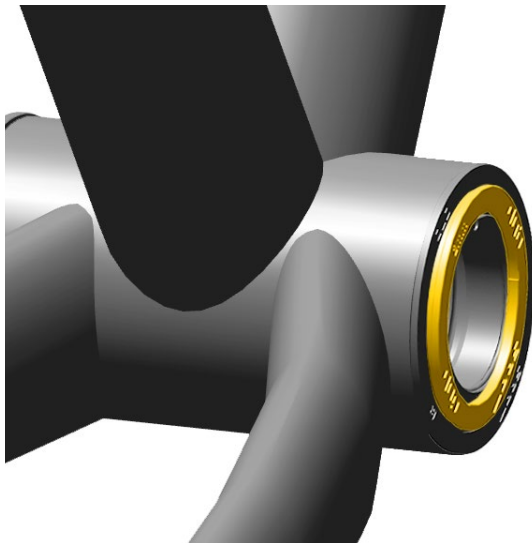
Fjern BB386-monteringsværktøjet.

Îndepărtați scula de montare BB386.

Usuń narzędzie montażowe BB386.

Odstraňte montážní přípravek BB386.

Αφαιρέστε το εργαλείο τοποθέτησης BB386.



4

Install the spacer(s) according to the [Road Crankset and Bottom Bracket](#) table.

Monter en eller flere afstandsringe i henhold til skemaet [Krankset og krankboks til landevejscykler](#).

Montați distanțierul sau distanțierele conform [tabelului Pedaliere și monoblocuri pedaliere pentru șosea](#).

Zamontuj podkładkę/ podkładki zgodnie ze wskazaniami [tabeli Zespołów korbowych i suportów rowerów szosowych](#).

Namontujte jednu nebo více podložek podle [tabulky pro kliky a středová složení pro silniční kola](#).

Τοποθετήστε το ένα ή περισσότερα διαχωριστικά σύμφωνα με τον πίνακα [Δισκοβραχίονα και Μεσαίας τριβής τύπου Road](#).



Remove/Loosen
Demontuj/Poluzuj

Fjern/loosn
Odmontovat/
uvolnit

Demontare/slăbire
Αφαίρεση/
Χαλάρωση



Install
Montuj

Monter
Namontovat

Montare
Τοποθέτηση



Use a 12-notch external bottom bracket tool to tighten the cups into the frame.

Install the spacers according to the [MTB or Road Crankset and Bottom Bracket table](#).

NOTICE

The right side cup for BSA threads is reverse threaded.

Użyj klucza do suportów z 12 wypustkami (12-notch bottom bracket tool), by dokręcić osłony do ramy.

Zamontuj podkładkę/podkładki zgodnie ze wskazaniami tabeli [Zespołów korbowych i suportów rowerów MTB lub szosowych](#).

UWAGA

Osłona po prawej stronie BSA jest nagwintowana w odwrotnym kierunku.

Brug et udvendigt krankboksværktøj med 12 gribetænder for at spænde kopperne ind i rammerne.

Monter en eller flere afstandsringer i henhold til skemaet [Kranksaet og krankboks til MTB og landevejscykler](#).

BEMÆRK

Koppen på højre side til BSA er venstreskåret.

Pomocí externího nástroje pro montáž středového složení s 12 výřezy utáhněte misky v rámu.

Namontujte jednu nebo více podložek podle [tabulky pro kliky a středová složení pro silniční kola, resp. MTB](#).

UPOZORNĚNÍ

Pravá miska pro závity BSA má opačný závit.

Strângeți cupele în cadru cu o sculă pentru monoblocuri pedaliere externe cu 12 caneluri.

Montați distanțierul sau distanțierele conform [tabelului Pedaliere și monoblocuri pedaliere MTB și pentru șosea](#).

NOTĂ

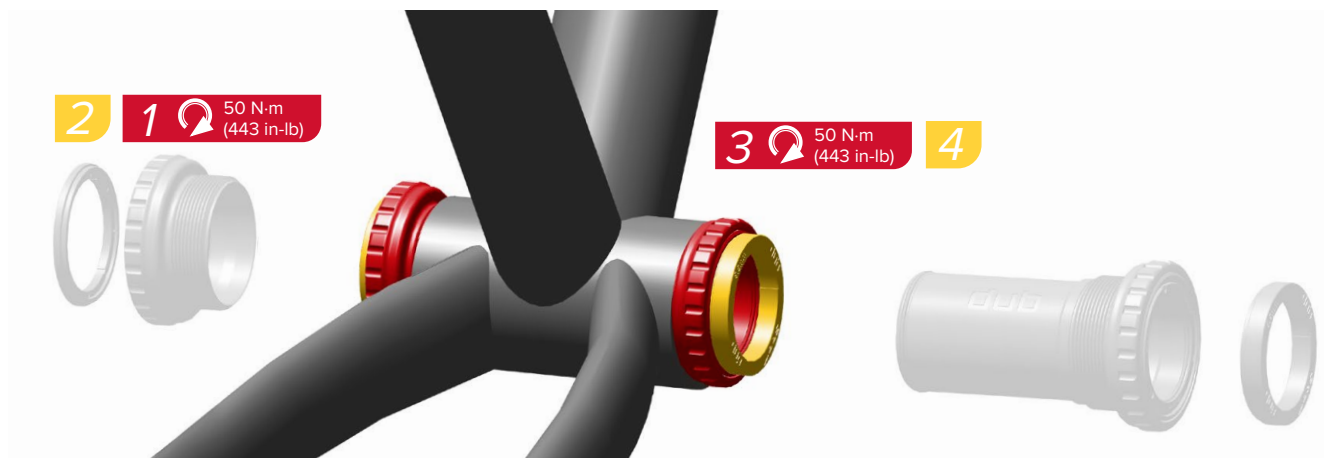
Cupa de pe partea dreaptă cu filet BSA are filet invers.

Χρησιμοποιήστε εξωτερικό εργαλείο μεσαίας τριβής 12 εγκοπών για να σφίξετε τα ποτήρια στο σκελετό.

Τοποθετήστε το ένα ή περισσότερα διαχωριστικά σύμφωνα με τον [πίνακα Δισκοβραχίονα και Μεσαίας τριβής τύπου MTB ή Road](#).

ΠΡΟΕΙΔΟΠΟΙΗΣΗ

Το ποτήρι της δεξιάς πλευράς για σπειρώματα BSA έχει αντίθετα σπειρώματα.



Use a 12-notch external bottom bracket tool to tighten the cups into the frame.

Install the spacers according to the [MTB or Road Crankset and Bottom Bracket table](#).

Brug et udvendigt krankboks værktøj med 12 gribetænder for at spænde kopperne ind i rammerne.

Monter en eller flere afstandsrings i henhold til skemaet [Kranksaet og krankboks til MTB og landevejscykler](#).

Strângeți cupele în cadrul cu o sculă pentru monoblocuri pedaliere externe cu 12 caneluri.

Montați distanțierul sau distanțierele conform [tabelului Pedaliere și monoblocuri pedaliere MTB și pentru șosea](#).

NOTICE

The left and right cups for Italian threads are right hand threaded.

BEMÆRK

Venstre og højre kop til italiensk gevind har venstreskåret gevind.

NOTĂ

Cupele de pe partea stângă și dreaptă pentru filet italian au filet pe dreapta.

Użyj klucza do suportów z 12 wypustami (12-notch bottom bracket tool), by dokręcić osłony do ramy.

Zamontuj podkładkę/podkładki zgodnie ze wskazaniem tabeli [Zespołów korbowych i suportów rowerów MTB lub szosowych](#).

Pomocí externího nástroje pro montáž středového složení s 12 výřezy utáhněte misky v rámu.

Namontujte jednu nebo více podložek podle [tabulky pro kliky a středová složení pro silniční kola, resp. MTB](#).

Χρησιμοποιήστε εξωτερικό εργαλείο μεσαίας τριβής 12 εγκοπών για να σφίξετε τα ποτήρια στο σκελετό.

Τοποθετήστε τα διαχωριστικά σύμφωνα με τον [πίνακα Διακοβραχίονα και Μεσαίας τριβής τύπου MTB ή Road](#).

UWAGA

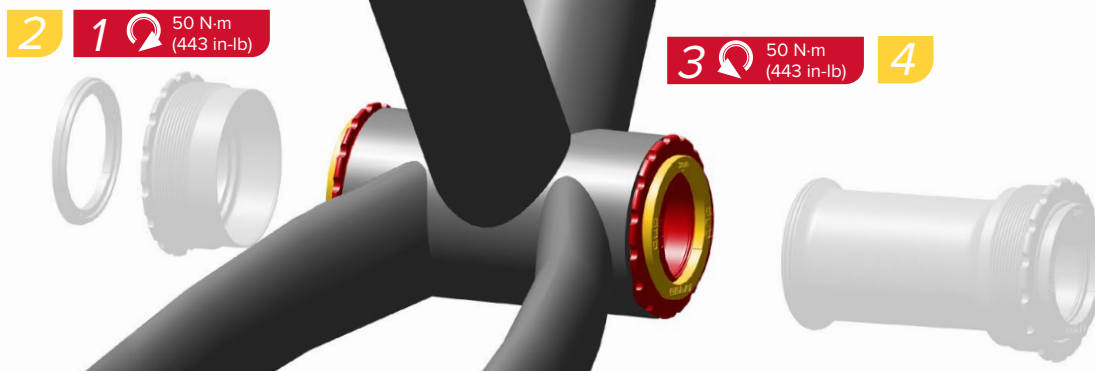
Lewe i prawe miski do włoskich gwintów są nagwintowane prawoskrętnie.

UPOZORNĚNÍ

V případě závitů italského typu má levá a pravá miska pravotočivý závit.

ΠΡΟΕΙΔΟΠΟΙΗΣΗ

Το αριστερό και το δεξί ποτήρι για ιταλικά σπειρώματα διαθέτουν δεξιά σπειρώματα.



Use a $\varnothing 52$ 16-notch external bottom bracket tool to tighten the cups into the frame.

Install the spacers according to the [Road Crankset and Bottom Bracket table](#).

NOTICE

The right side cup for T47 threads is reverse threaded.

Użyj klucza do suportu o średnicy $\varnothing 52$ z 16 wypustami (16-notch bottom bracket tool), by dokręcić osłony do ramy.

Zamontuj podkładkę/podkładki zgodnie ze wskazaniami tabeli [Zespołów korbowych i suportów rowerów szosowych](#).

UWAGA

Osłona po prawej stronie T47 jest nagwintowana w odwrotnym kierunku.

Brug et udvendigt krankboks værktøj med $\varnothing 52$ og 16 gribetænder for at spænde kopperne ind i stellet.

Monter en eller flere afstandsringer i henhold til skemaet [Kranksaet og krankboks til landevejscykler](#).

BEMÆRK

Koppen på højre side til T47 er venstreskåret.

Utáhněte misky v rámu externím nástrojem $\varnothing 52$ s 16 výřezy pro montáž středového složení.

Namontujte jednu nebo více podložek podle [tabulky pro kliky a středová složení pro silniční kola](#).

UPOZORNĚNÍ

Pravá miska pro závit T47 má opačný závit.

Strângeți cupele în cadru cu o sculă pentru monoblocuri pedaliere externe $\varnothing 52$ cu 16 caneluri.

Montați distanțierul sau distanțierele conform [tabelului Pedaliere și monoblocuri pedaliere pentru șosea](#).

NOTĂ

Cupa de pe partea dreaptă cu filet T47 are filet invers.

Χρησιμοποιήστε εξωτερικό εργαλείο μεσαίας τριβής $\varnothing 52$ των 16 εγχοπών για να σφίξετε τα ποτήρια στο σκελετό.

Τοποθετήστε το ένα ή περισσότερα διαχωριστικά σύμφωνα με τον πίνακα [Διασκοβραχίονα και Μεσαίας τριβής τύπου Road](#).

ΠΡΟΕΙΔΟΠΟΙΗΣΗ

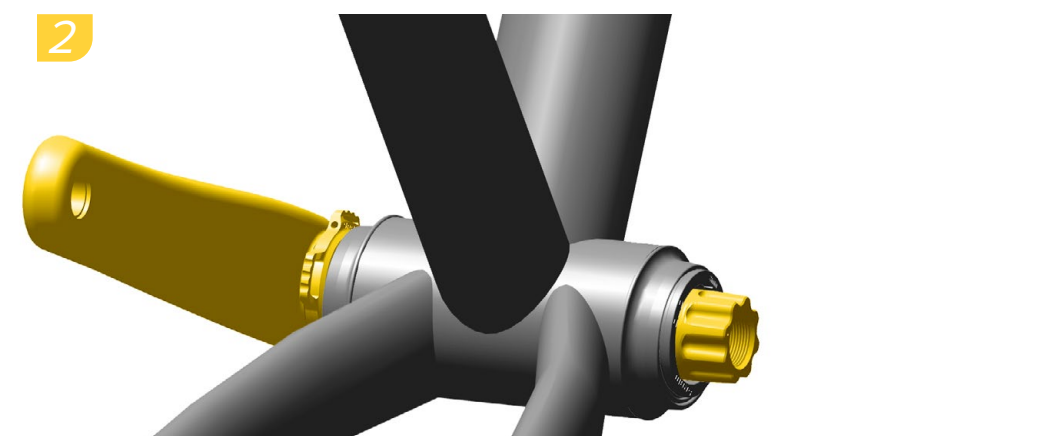
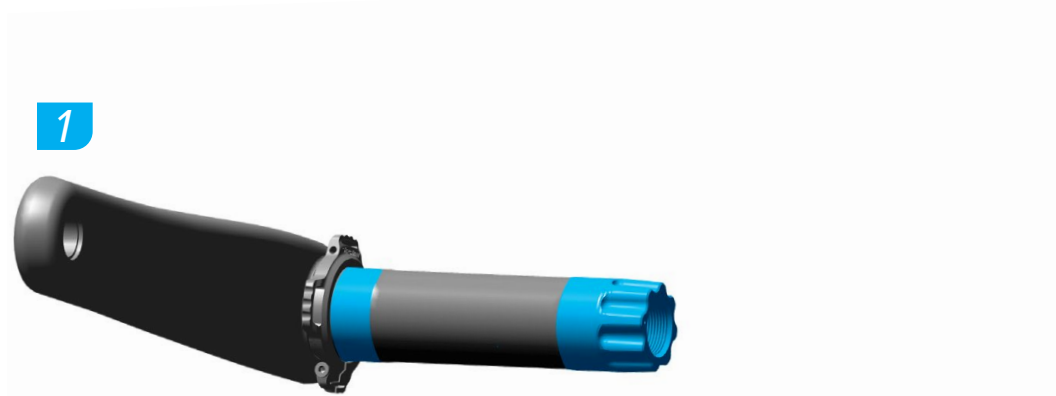
Το ποτήρι της δεξιάς πλευράς για σπειρώματα T47 έχει αντίθετα σπειρώματα.

DUB Crankset Installation with Preload Adjuster

Montaż zespołu korbowego DUB z regulatorem napięcia wstępnego

Montering af DUB-kranksæt med forspændingsring
Montáž středové osy DUB s předpětovým regulátorem

Montarea pedalierului DUB cu reglaj de pretensionare
Τοποθέτηση δισκοβραχίονα DUB με ρυθμιστή προφορτίου



Make sure the blue o-ring remains installed in the gland on the left and right cup.

Sørg for, at den blå o-ring bliver i rillen på venstre og højre kop.

Asigurați-vă că inelul O albastru rămâne în presetupele cupelor de pe cele două părți.

Upewnij się, że niebieska uszczelka typu o-ring pozostaje zamontowana w dławiku na lewej i prawej osłonie.

Dbejte na to, aby v těsnění v levé i pravé misce zůstal zasazen modrý o-kroužek.

Βεβαιωθείτε ότι ο μπλε στρογγυλός δακτύλιος παραμένει τοποθετημένος μέσα στην υποδοχή του αριστερού και του δεξιού ποτηριού.



Grease
Smaruj

Smør
Namazati

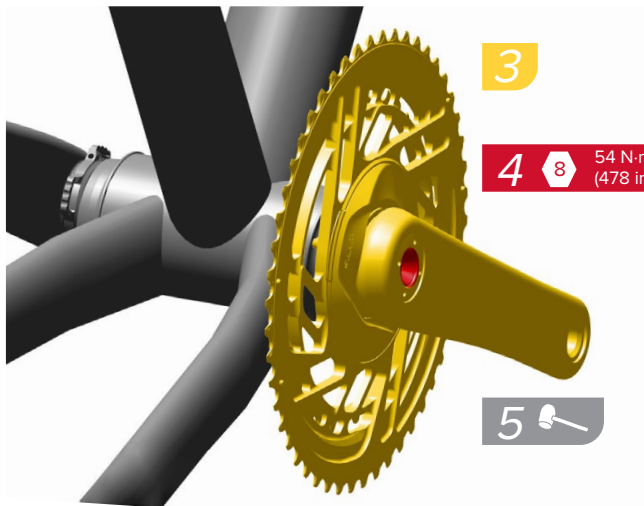
Ungere
Γράσο



Install
Montuj

Monter
Namontovat

Montare
Τοποθέτηση



Use a torque wrench with an 8 mm hex bit socket to tighten the crank arm bolt to 54 N-m (478 in-lb).

Use a rubber or plastic mallet to tap the drive side crank arm until it is fully seated.

Przy pomocy klucza dynamometrycznego z nasadką sześciokątną 8 mm dokręć śrubę ramienia korby momentem 54 N-m.

Uderzając gumowym lub plastikowym młotkiem, wbijaj ramię korby do jego pełnego osadzenia.

Brug en momentnøgle med en 8 mm unbraco bit for at spænde krankarmsbolten til 54 N-m.

Brug en gummi- eller plastikhammer for at banke på pedalarmen på kædesiden til den sidder helt korrekt.

Pomocí momentového klíče s 8 mm šestihránným bitem utáhněte šroub kliky momentem 54 N-m.

Gumovou nebo plastovou paličkou poklepejte na kliku na pravé straně až do úplného usazení kliky.

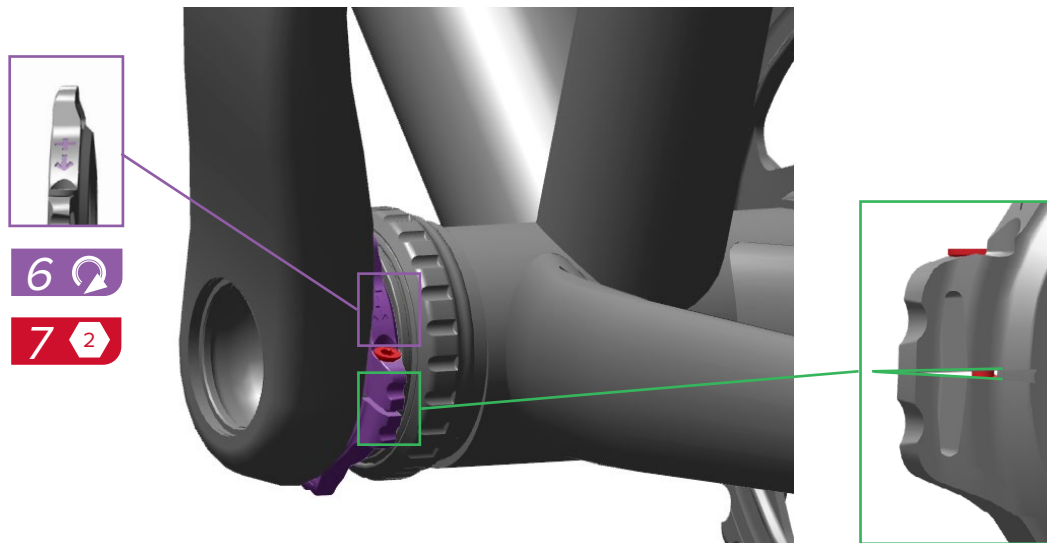
Strångeți șurubul brațului pedalier la 54 N-m cu o cheie dinamometrică și un bit hexagonal de 8 mm.

Bateți brațul pedalier de pe partea acționată a bicicletei cu un ciocan de cauciuc sau plastic, până se așează complet în poziție.

Χρησιμοποιήστε δυναμόκλειδο με εξαγωνο καρυδάκι 8 mm για να σφίξετε το μπουλόνι της μανιβέλας με 54 N-m.

Χρησιμοποιήστε ένα ελαστικό ή πλαστικό σφυρί για να χτυπήσετε τη μανιβέλα της πλευράς οδήγησης μέχρι να έχει πλήρη έδραση.





Remove play from the system by turning the preload adjuster in the + direction until it stops or makes contact with the bearing shield.

Use a 2 mm hex wrench to tighten the bolt until the adjuster edges touch.

NOTICE

Do not overtighten the preload adjuster as this could damage the bearing. Do not overtighten the bolt. It is okay if there is a gap in the adjuster, as long as the top edges touch.

Wyliminuj z systemu luz na osi, obracając regulator napięcia wstępnego w kierunku + do momentu jego zatrzymania lub do momentu, w którym zetknie się z osłoną łożyska.

Użyj klucza sześciokątnego 2 mm, by dokręcić śrubę do momentu, w którym krawędzie regulatora zetkną się.

UWAGA

Nie dokręcaj nadmiernie regulatora napięcia wstępnego, bo może to spowodować uszkodzenie łożyska. Nie dokręcaj nadmiernie śruby. Odstęp w regulatorze nie stanowi problemu, o ile jego szczytowe krawędzie stykają się.

Fjern slør fra systemet ved at dreje forspændingsringen mod +, til den stopper eller har kontakt med skallen om kuglelejet.

Brug en 2 mm unbrakonøgle for at spænde bolten, indtil forspændingsringens kanter rører.

BEMÆRK

Overspænd ikke forspændingsringen, da det kan beskadige kuglelejet. Overspænd ikke bolten. Det er i orden, hvis det er mellemrum i forspændingsringen, så længe de øverste kanter rører.

Otáčením předpětového regulátoru odstraňte ze soustavy axiální vůli: otáčejte předpětovým regulátorem ve směru +, dokud se nezastaví nebo nepřijde do kontaktu s krytem ložiska.

Pomocí šestihránného klíče 2 mm utahujte šroub, dokud se hrany předpětového regulátoru nedotknou.

UPOZORNĚNÍ

Předpětový regulátor neutahujte nadměrnou silou; mohlo by dojít k poškození ložiska. Šroub neutahujte nadměrnou silou. Pokud se hrany v horní části dotýkají, není na závadu, když v regulátoru zůstane malá mezera.

Eliminați jocul sistemului rotind reglajul de pretensionare spre + până când se oprește sau vine în contact cu carcasa.

Strângeți șurubul cu o cheie inbus de 2 mm, până când capetele reglajului ajung să se atingă.

NOTĂ

Nu strângeți excesiv reglajul de pretensionare, deoarece poate fi deteriorat rulmentul. Nu strângeți șurubul excesiv. Se admite să rămână o fantă, atâta timp cât capetele se ating în exterior.

Αφαιρέστε τον τζόγο από το σύστημα στρέφοντας το ρυθμιστή προφορτίου προς την κατεύθυνση + μέχρι το τέρμα ή μέχρι να έρθει σε επαφή με το προστατευτικό των ρουλεμάν.

Χρησιμοποιήστε εξαγωνιο κλειδί των 2 mm για να σφίξετε το μπουλόνι μέχρι να έρθουν σε επαφή οι άκρες του ρυθμιστή.

ΠΡΟΕΙΔΟΠΟΙΗΣΗ

Μην σφίγγετε υπερβολικά το ρυθμιστή προφορτίου διότι θα μπορούσε να προκληθεί ζημιά στο ρουλεμάν. Μην σφίγγετε υπερβολικά το μπουλόνι. Δεν δημιουργεί πρόβλημα αν υπάρχει κάποιο κενό στο ρυθμιστή, υπό τον όρο ότι έρχονται σε επαφή οι πάνω άκρες.



Adjust
Reguluj

Juster
Nastavit

Reglare
Προσαρμογή



Torque
Wartość
momentu

Spænd
Utahovací
moment

Cuplu de strângere
Ροπή



Measure
Mierz

Mål
Změřit

Măsurare
Μέτρηση



Check the crankset for play by rocking the crank arms back and forth.

NOTICE

If there is play in the crankset, remove the crank arms and apply additional grease to the spindle. Turn the preload adjuster in the opposite direction of the + sign until it stops. Repeat the installation procedure until play is eliminated.

Obracając ramiona korby na przemian do przodu i do tyłu, sprawdź, czy nie ma luzu w zespole korbowym.

UWAGA

Jeśli w zespole korbowym jest luz, zdemontuj ramiona korby i nałóż więcej smaru na trzpień. Przekręć regulator napięcia wstępnego w kierunku przeciwnym do znaku + do momentu zatrzymania. Powtarzaj procedurę montażową do momentu wyeliminowania luzu.

Tjek kranksættet for slør ved at rokke krankarmene frem og tilbage.

BEMÆRK

Hvis der er slør i kranksættet, skal pedalarmene fjernes, og der skal påføres ekstra fedt på spindlen. Drej forspændingsringen i den modsatte retning af + tegnet, til den stopper. Gentag monteringen, indtil der ikke er slør.

Zkontrolujte vůli středové osy zkusmým vyláním klik dopředu a zpět.

UPOZORNĚNÍ

V případě vůle středové osy sejměte kliky a na hřídel naneste více maziva. Otáčejte předpětovým regulátorem v opačném směru oproti znaménku +, dokud se nedostane až na konec. Opakujte postup montáže, dokud nebude vůle odstraněna.

Verificați jocul ansamblului printr-o mișcare de îndepărtare și apropiere de cadru a brațelor pedaliere.

NOTĂ

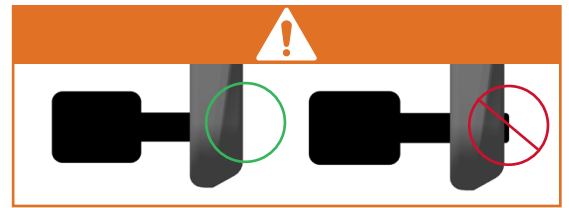
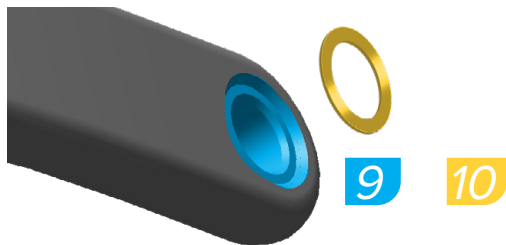
Dacă pedalierele are joc demontați brațele și ungeți axul cu mai multă unsoare. Rotiți reglajul de pretensionare în direcție opusă semnului + până când se oprește. Repetați procedura de montare până este eliminat jocul.

Ελέγξτε το δισκοβραχίονα ώστε να μην έχει τζόγο κινώντας εμπρός – πίσω τις μανιβέλες.

ΠΡΟΕΙΔΟΠΟΙΗΣΗ

Αν ο δισκοβραχίονας «παίζει», αφαιρέστε τις μανιβέλες και απλώστε πρόσθετο γράσο στον άξονα. Γυρίστε το ρυθμιστή προφορτίου προς την αντίθετη κατεύθυνση του σημαδιού + μέχρι το τέρμα. Επαναλάβετε τη διαδικασία τοποθέτησης μέχρι να εξαλειφθεί ο τζόγος.





Install the washer between the crank arm and pedal. Tighten the pedal shaft to 54 N-m (478 in-lb) unless otherwise specified by the pedal manufacturer.

NOTICE

The non-drive side pedal bore is reverse threaded.

Monter spændskiven mellem pedalarmen og pedalen. Spænd pedalakslen til 54 N-m, med mindre andet er angivet af producenten af pedalen.

BEMÆRK

Gevindet til pedalen på siden modsat kædesiden har modsat gevind.

Montați șaiba între brațul pedaliier și pedală. Strângeți axul pedaliier la 54 N-m, în măsura în care nu se specifică altfel de producătorul pedalelor.

NOTĂ

Gaura pentru pedală de pe partea neacționată a bicicletei are filet invers.

WARNING- CRASH HAZARD

Make sure the pedal shaft threads do not extend past the back of the crank arm. Do not use the pedal if the shaft is exposed. This could interfere with the frame or chain and result in a crash.

⚠️ ADVARSEL - RISIKO FOR STYRT

Sørg for, at gevindet på pedalakslen ikke stikker ud forbi bagsiden af pedalarmen. Brug ikke pedalen, hvis akslen stikker ud. Så kan den ramme stellet eller kæden og medføre styrt.

⚠️ ATENȚIE – PERICOL DE ACCIDENTE

Asigurați-vă că filetul axurilor pedalelor nu iese în afară în partea din spate a brațelor pedaliere. Nu utilizați pedala dacă axul iese în afară. Acesta poate veni în contact cu cadrul sau lanțul și produce un accident.

Zamontuj podkładkę pomiędzy ramieniem korby a pedałem. Dokręć wał pedału momentem 54 N-m, chyba że producent pedału określił inną wartość.

UWAGA

Gwint w otworze mocowania pedału po stronie bez napędu jest odwrócony.

Mezi kliku a pedál nasadte podložku. Pokud výrobce pedálu nestanoví jinak, dotáhněte hřídel pedálu momentem 54 N-m.

UPOZORNĚNÍ

Závit pedálu na levé straně je opačný.

Τοποθετήστε τη ροδέλα ανάμεσα στη μανιβέλα και το πετάλι. Σφίξτε τον άξονα του πεταλιού με 54 N-m εκτός αν προσδιορίζεται διαφορετικά από τον κατασκευαστή των πεταλιών.

ΠΡΟΕΙΔΟΠΟΙΗΣΗ

Η οπή του πεταλιού της πλευράς μη οδήγησης έχει αντίθετα σπειρώματα.

⚠️ OSTRZEŻENIE – NIEBEZPIECZEŃSTWO WYPADKU

Upewnij się, że gwint na wale pedału nie wystaje poza tył ramienia korby. Nie używaj pedału, jeśli wał jest odsłonięty. Może on zahaczyć o ramę lub łańcuch i stać się powodem wypadku.

⚠️ VAROVÁNÍ – RIZIKO NEHODY

Mějte na paměti, že hřídel pedálu se závitěm nesmí vyčnívat za zadní plochu kliky. Pokud hřídel vyčnívá, pedál nepoužívejte. Hřídel by mohl přijít do kontaktu s rámem nebo řetězem a způsobit nehodu.

⚠️ ΠΡΟΕΙΔΟΠΟΙΗΣΗ – ΚΙΝΔΥΝΟΣ ΑΤΥΧΗΜΑΤΟΣ

Βεβαιωθείτε ότι τα σπειρώματα του άξονα των πεταλιών δεν εκτείνονται πέραν του πίσω μέρους της μανιβέλας. Μη χρησιμοποιείτε το πετάλι εάν ο άξονας είναι εκτεθειμένος. Αυτό θα μπορούσε να μπλοκάρει στον σκελετό ή στην αλυσίδα και να οδηγήσει σε ατύχημα.



Grease
Smaruj

Smor
Namazat

Ungere
Γράσο



Install
Montuj

Monter
Namontovat

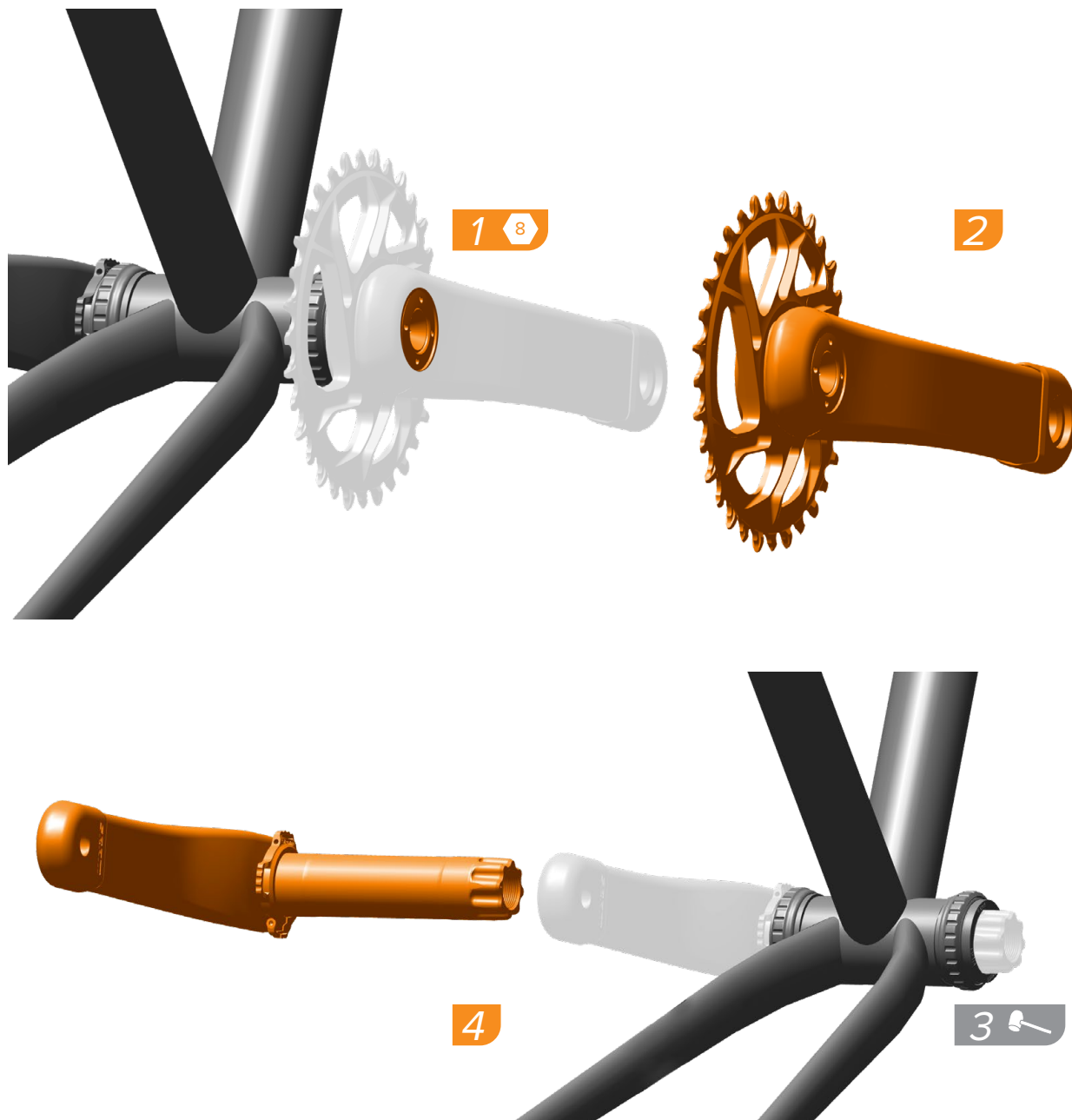
Montare
Τοποθέτηση

DUB Crankset Removal

Demontaż zespołu korbowego
DUB

Afmontering af DUB-kranksæt
Demontáž středů a klik DUB

Demontarea pedalierului DUB
Αφαίρεση δισκοβραχίονα DUB



Use a rubber or plastic mallet to lightly tap the spindle from the drive side. Remove the crank arm.

Uderzaj lekko gumowym lub plastikowym młotkiem w trzpień ze strony z napędem. Zdemonuj ramię korby.

Brug en gummi- eller plastikhammer for at banke let på akslen fra kædesiden. Fjern pedalarmen.

Gumovou nebo plastovou paličkou jemně roklepejte na osu z pravé strany (ze strany pohonu). Sejměte kliku z rámu.

Bateți ușor axul cu un ciocan de cauciuc sau plastic, de pe partea acționată a bicicletei. Demontați brațul pedalier.

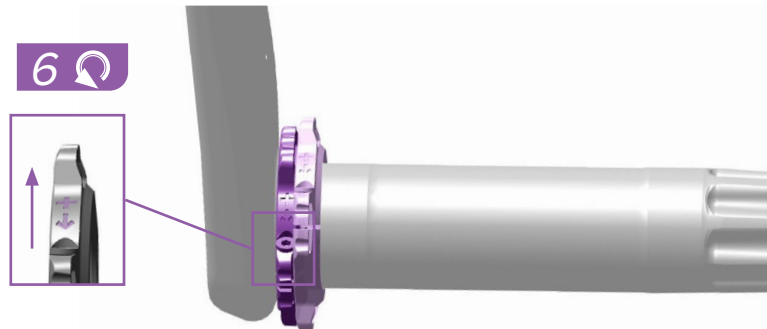
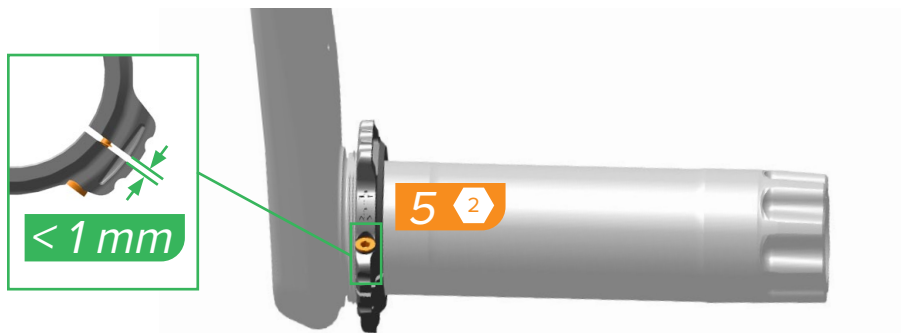
Χρησιμοποιήστε ένα ελαστικό ή πλαστικό σφυρί για να χτυπήσετε ελαφρά τον άξονα από την πλευρά οδήγησης. Αφαιρέστε τη μανιβέλα.



Remove/Loosen
Demontuj/Poluzuj

Fjern/losn
Odmontovat/
uvolnit

Demontare/slăbire
Αφαίρεση/
Χαλάρωση



Loosen the bolt until the preload adjuster will rotate. Do not exceed a 1 mm gap.

Rotate the preload adjuster in the opposite direction of the adjuster arrow until it stops or makes contact with the crankarm.

Luzuj śrubę do momentu, w którym regulator napięcia wstępnego będzie się obracał. Odstęp nie powinien przekraczać 1 mm.

Obracaj regulator napięcia wstępnego w kierunku przeciwnym do wskazywanego przez strzałkę regulatora do momentu jego zatrzymania lub wejścia w kontakt z ramieniem korby.

Løsn bolten, indtil forspændingsringen drejer rundt. Der må ikke være større mellemrum end 1 mm.

Drej forspændingsringen i den modsatte retning af justeringspilen, til den stopper eller rører ved pedalarmen.

Povolte šroub tak, aby se začal otáčet předpětový regulátor. Mezera však nesmí přesáhnout 1 mm.

Otáčejte předpětovým regulátorem v opačném směru proti šipce, dokud se nepřestane otáčet nebo nepřijde do kontaktu s klikou.

Slăbiți șurubul până când reglajul pretensionării se poate roti. Nu depășiți un spațiu de 1 mm.

Rotiți reglajul pretensionării în direcție opusă săgeții, până se oprește sau vine în contact cu brațul pedaliier.

Χαλαρώστε το μπουλόνι μέχρι να μπορεί να περιστραφεί ο ρυθμιστής προφορτίου. Μην υπερβείτε κενό του 1 mm.

Περιστρέψτε τον ρυθμιστή προφορτίου κατά την αντίθετη φορά του βέλους του ρυθμιστή μέχρι να σταματήσει ή να έρθει σε επαφή με τον δισκοβραχίονα.



Remove/Loosen
Demontuj/Poluzuj

Fjern/løsn
Odmontovat/
uvolit

Demontare/slăbire
Αραιώσει/
Χαλάρωση



Measure
Mierz

Mål
Změřit

Măsurare
Μέτρηση



Adjust
Reguluj

Juster
Nastavit

Reglare
Προσαρμογή

Inspect the crankset and bottom bracket for play, and tighten as needed.

Clean the crankset and bottom bracket with water and mild soap.

Replace the bottom bracket when it no longer rotates smoothly.

NOTICE

Do not clean the crankset or bottom bracket with a power washer.

Tjek, om kranksættet og krankboksen har slør, og spænd hvis det er nødvendigt.

Rengør kranksættet og krankboksen med vand og mild sæbe.

Udskift krankbokse, når den ikke længere roterer gnidningsfrit.

BEMÆRK

Rengør ikke kranksæt og krankboks med en højtryksvasker

Verificați jocul în pedaliere și monoblocul pedaliere și strângeți-le dacă este necesar.

Curățați pedalierea și monoblocul pedaliere cu apă și săpun neutru.

Înlocuiți monoblocul pedaliere când nu se mai rotește lin.

NOTĂ

Nu curățați pedalierea sau monoblocul pedaliere cu jet sub presiune.

Sprawdzaj zespół korbowy i wkład suportu pod kątem występowania luzów i dokręcaj, gdy jest to konieczne.

Czyść zespół korbowy i wkład suportu wodą z dodatkiem łagodnego mydła.

Wymień wkład suportu, gdy przestanie obracać się swobodnie.

UWAGA

Nie czyść zespołu korbowego ani wkładu suportu myjką ciśnieniową.

Zkontrolujte vůli klik a středového složení a případně sestavu dotáhněte.

Na čištění klik a středového složení použijte vodu a jemné mydlo.

Pokud se osa ve středovém složení neotáčí hladce, středové složení vyměňte.

UPOZORNĚNÍ

Středovou osu ani středové složení nemyjte tlakovým mycím zařízením.

Ελέγξτε το δισκοβραχίονα και τη μεσαία τριβή για τζόγο, και σφίξτε κατά το δέον.

Καθαρίστε το δισκοβραχίονα και τη μεσαία τριβή με νερό και ήπιο σαπούνι.

Αντικαταστήστε τη μεσαία τριβή όταν δεν περιστρέφεται πλέον ομαλά.

ΠΡΟΕΙΔΟΠΟΙΗΣΗ

Μην καθαρίζετε το δισκοβραχίονα ή τη μεσαία τριβή με πλυστική συσκευή πίεσης.

Routinely check the chainring bolts, crankset bolt, and preload adjuster for the correct torque values; never ride with loose bolts.

NOTICE

Failure to check your chainring bolts could lead to the chainring bolts backing out of the chainring.

Tjek regelmæssigt, om klingebolte, kranksætbolte og forspændingsjustering er spændt til korrekte spændingsmoment; kør aldrig med løse bolte.

BEMÆRK

Hvis du ikke tjekker dine klingebolte, kan det medføre, at klingeboltene falder ud af klingene.

Verificați în mod regulat strângerea șuruburilor foii pedaliere, ale pedalierei și ale reglajului pretensionării la cuplul corect; nu folosiți bicicleta dacă șuruburile nu sunt strânse.

NOTĂ

Nerespectarea cerinței de verificare a șuruburilor foii pedaliere poate duce la deșurubarea acestor șuruburi din foia pedaliere.

Regularnie sprawdzaj śruby zębatek, śrubę zespołu korbowego i regulator napięcia pod kątem właściwych wartości momentu; nigdy nie używaj roweru z luzno dokręconymi śrubami.

UWAGA

Niezastosowanie się do zalecenia sprawdzania śrub zębatek może doprowadzić do ich samodzielnego odkręcania się z zębatek.

Pravidelně kontrolujte správné dotažení šroubů převodníku, šroubu klik a předpětového regulátoru s použitím správného utahovacího momentu; nikdy nejezděte s povolenými šrouby.

UPOZORNĚNÍ

Neprovedení kontroly může mít za následek vyšroubování šroubů z převodníku.

Επιθεωρείτε τακτικά τα μπουλόνια του δακτυλίου της αλυσίδας, το μπουλόνι του δισκοβραχίονα και τον ρυθμιστή προφορτίου για τις σωστές τιμές ροπής στρέψης. Μην ποδηλατείτε ποτέ με χαλαρά μπουλόνια.

ΠΡΟΕΙΔΟΠΟΙΗΣΗ

Αν δεν ελέγξετε τα μπουλόνια του δακτυλίου της αλυσίδας, μπορεί να προκληθεί η μετακίνησή τους και να βγουν από το δακτύλιο της αλυσίδας.

Routinely check the chainring bolts, crankset bolt, and preload adjuster for the correct torque values; never ride with loose bolts.

Consult the *Chainrings and Spiders User Manual* on www.sram.com for complete torque specifications.

NOTICE

Failure to check your chainring bolts could lead to the chainring bolts backing out of the chainring.

Regularnie sprawdzaj śruby zębatek, śrubę zespołu korbowego i regulator napięcia pod kątem właściwych wartości momentu; nigdy nie używaj roweru z luzno dokręconymi śrubami.

Kompletną specyfikację dotyczącą momentu dokręcenia śrub możesz sprawdzić w Podręczniku użytkownika zębatek i pająków (*Chainrings and Spiders User manual*) na stronie www.sram.com.

UWAGA

Niezastosowanie się do zalecenia sprawdzenia śrub zębatek może doprowadzić do ich samoistnego odkręcania się z zębatek.

Tjek regelmæssigt, om klingebolte, kranksætbolte og forspændingsjustering er spændt til korrekte spændingsmoment; kør aldrig med løse bolte.

Se *Brugervejledning til klinger og klingebeslag* på www.sram.com for at få komplette instruktioner til spændingsmoment.

BEMÆRK

Hvis du ikke tjekker dine klingebolte, kan det medføre, at klingeboltene falder ud af klingens.

Pravidelně kontrolujte správné dotažení šroubů převodníku, šroubu klik a předpětového regulátoru s použitím správného utahovacího momentu; nikdy nejezděte s povolenými šrouby.

Úplný přehled předepsaných hodnot utahovacího momentu najdete v příručce *Chainrings and Spiders User Manual* (*Uživatelská příručka pro převodníky a pánovky*) na adrese www.sram.com.

UPOZORNĚNÍ

Neprovedení kontroly může mít za následek vyšroubování šroubů z převodníku.

Verificați în mod regulat strângerea șuruburilor foii pedaliere, ale pedalierei și ale reglajului pretensionării la cuplul corect; nu folosiți bicicleta dacă șuruburile nu sunt strânse.

Pentru specificațiile complete ale cuplului de strângere consultați *Manual de utilizare foii pedaliere și spideri* la www.sram.com.

NOTĂ

Nerespectarea cerinței de verificare a șuruburilor foii pedaliere poate duce la deșurubarea acestor șuruburi din foia pedalierei.

Επιθεωρείτε τακτικά τα μπουλόνια του δακτυλίου της αλυσίδας, το μπουλόνι του δισκοβραχίονα και τον ρυθμιστή προφορτίου για τις σωστές τιμές ροπής στρέψης. Μην ποδηλατείτε ποτέ με χαλαρά μπουλόνια.

Συμβουλευτείτε το Εγχειρίδιο χρήστη δακτυλίων αλυσίδας και αστεριών στη διεύθυνση www.sram.com για πλήρεις προδιαγραφές ροπής στρέψης.

ΠΡΟΣΟΧΗ

Αν δεν ελέγξετε τα μπουλόνια του δακτυλίου της αλυσίδας, μπορεί να προκληθεί η μετακίνησή τους και να βγουν από το δακτύλιο της αλυσίδας.

Self-Extractor Bolt and Cup Installation

Samoekstrakcyjna śruba i nagwintowana podkładka miseczkowa
Montaż

Selv-pressende bolt og skål
Montering
Šroub a krytka samostahováku
Montáž

Montarea șurubului și a cupei autoextractoare
Montarea
Αυτοεξαγόμενο μπουλόνι και πώμα
Τοποθέτηση

To install and tighten the self-extractor cup only, perform steps 3-5.

Aby zamontować i dokręcić jedynie nagwintowaną podkładkę miseczkową; wykonaj kroki 3-5.

For kun at montere og spænde den selv-pressende skål skal man foretage trin 3-5.

Chcete-li namontovat a utáhnout pouze krytku samostahováku, proveďte kroky 3-5.

Pentru a monta și a strânge numai cupa autoextractoare parcurgeți etapele 3 - 5.

Για να τοποθετήσετε και να σφίξετε μόνο το αυτοεξαγόμενο πώμα, εκτελέστε τα βήματα 3-5.



** Hand tight

** Håndspændt

**Strângeți numai cu mâna

** Dokręcanie ręczne

** Ruční dotah

** Σφίξτε με το χέρι

These are registered trademarks of SRAM, LLC:

1:1®, Accuwatt®, Avid®, AXS®, Bar®, Blackbox®, BoXXer®, DoubleTap®, Elita®, eTap®, Firecrest®, Firex®, Grip Shift®, GXP®, Hammerschmidt®, Holzfeller®, Hussefelt®, i-Motion®, Judy®, Know Your Powers®, NSW®, Omnium®, Pike®, PowerCal®, PowerLock®, PowerTap®, Qollector®, Quarc®, RacerMate®, Reba®, Rock Shox®, Ruktion®, Service Course®, ShockWiz®, SID®, Single Digit®, Speed Dial®, Speed Weaponry®, Spinscan®, SRAM®, SRAM APEX®, SRAM EAGLE®, SRAM FORCE®, SRAM RED®, SRAM RIVAL®, SRAM VIA®, Stylo®, Torpedo®, Truvativ®, TyreWiz®, Varicrank®, Velotron®, X0®, X01®, X-SYNC®, XX1®, Zed tech®, Zipp®

These are registered logos of SRAM, LLC:



These are trademarks of SRAM, LLC:

10K™, 1X™, 202™, 30™, 35™, 302™, 303™, 404™, 454™, 808™, 858™, 3ZERO MOTO™, ABLC™, AeroGlide™, AeroBalance™, AeroLink™, Airea™, Air Guides™, AKA™, AL-7050-TV™, Automatic Drive™, Automatix™, AxCad™, Axial Clutch™, BB5™, BB7™, BB30™, Bleeding Edge™, Blipbox™, BlipClamp™, BlipGrip™, Blips™, Bluto™, Bottomless Tokens™, Cage Lock™, Carbon Bridge™, Centera™, Charger 2™, Charger™, Charger Race Day™, Clickbox Technology™, Clics™, Code™, Cognition™, Connectamajig™, Counter Measure™, DD3™, DD3 Pulse™, DebonAir™, Deluxe™, Deluxe Re:Aktiv™, Descendant™, DFour™, DFour91™, Dig Valve™, DirectLink™, Direct Route™, DOT 5.1™, Double Decker™, Double Time™, Dual Flow Adjust™, Dual Position Air™, DUB™, DZero™, E300™, E400™, Eagle™, E-Connect4™, E-matic™, ErgoBlade™, ErgoDynamics™, ESP™, EX1™, Exact Actuation™, Exogram™, Flow Link™, FR-5™, Full Pin™, Gnar Dog™, Guide™, GX™, Hard Chrome™, Hexfin™, HollowPin™, Howitzer™, HRD™, Hybrid Drive™, Hyperfoil™, i-3™, Impress™, Jaws™, Jet™, Kage™, Komfy™, Level™, Lyrik™, MatchMaker™, Maxle™, Maxle 360™, Maxle DH™, Maxle Lite™, Maxle Lite DH™, Maxle Stealth™, Maxle Ultimate™, Micro Gear System™, Mini Block™, Mini Cluster™, Monarch™, Monarch Plus™, Motion Control™, Motion Control DNA™, MRX™, Noir™, NX™, OCT™, OmniCal™, OneLoc™, Paragon™, PC-1031™, PC-1110™, PC-1170™, PG-1130™, PG-1050™, PG-1170™, Piggyback™, Poploc™, Power Balance™, Power Bulge™, PowerChain™, PowerDomeX™, Powered by SRAM™, PowerGlide™, PowerLink™, Power Pack™, Power Spline™, Predictive Steering™, Pressfit™, Pressfit 30™, Prime™, Qalvin™, R2C™, RAIL™, Rapid Recovery™, Re:Aktiv ThruShaft™, Recon™, Reverb™, Revelation™, Riken™, Rise™, ROAM™, Roller Bearing Clutch™, RS-1™, Sag Gradients™, Sawtooth™, SCT - Smart Coasterbrake Technology, Seeker™, Sektor™, SHIFT™, ShiftGuide™, Shorty™, Showstopper™, SIDLuxe™, Side Swap™, Signal Gear Technology™, SL™, SL-70™, SL-70 Aero™, SL-70 Ergo™, SL-80™, SL-88™, SLC2™, SL SPEED™, SL Sprint™, Smart Connect™, Solo Air™, Solo Spoke™, SpeedBall™, Speed Metal™, SRAM APEX 1™, SRAM Force 1™, SRAM RIVAL 1™, S-series™, Stealth-a-majig™, StealthRing™, Super-9™, Supercork™, Super Deluxe™, Super Deluxe Coil™, SwingLink™, TaperCore™, Timing Port Closure™, Tool-free Reach Adjust™, Top Loading Pads™, Torque Caps™, TRX™, Turnkey™, TwistLoc™, VCLC™, Vivid™, Vivid Air™, Vuka Aero™, Vuka Alumina™, Vuka Bull™, Vuka Clip™, Vuka Fit™, Wide Angle™, WiFLi™, X1™, X5™, X7™, X9™, X-Actuation™, XC™, X-Dome™, XD™, XD Driver Body™, XDR™, XG-1150™, XG-1175™, XG-1180™, XG-1190™, X-Glide™, X-GlideR™, X-Horizon™, XLoc Sprint™, XX™, Yari™, ZEB™, Zero Loss™



Specifications and colors subject to change without prior notice.
© 2021 SRAM, LLC

ASIAN HEADQUARTERS

SRAM Taiwan
No. 1598-8 Chung Shan Road
Shen Kang Hsiang, Taichung City
Taiwan R.O.C.

WORLD HEADQUARTERS

SRAM LLC
1000 W. Fulton Market, 4th Floor
Chicago, Illinois 60607
U.S.A.

EUROPEAN HEADQUARTERS

SRAM Europe
Paasbosweg 14-16
3862ZS Nijkerk
The Netherlands